

CARRO PORTATACOS DE SALIDA WA AC019
DESCRIPCIÓN

Carro de soporte para tacos de salida de carreras formado por un cuerpo principal fabricado en polietileno y soportes metálicos en acero.

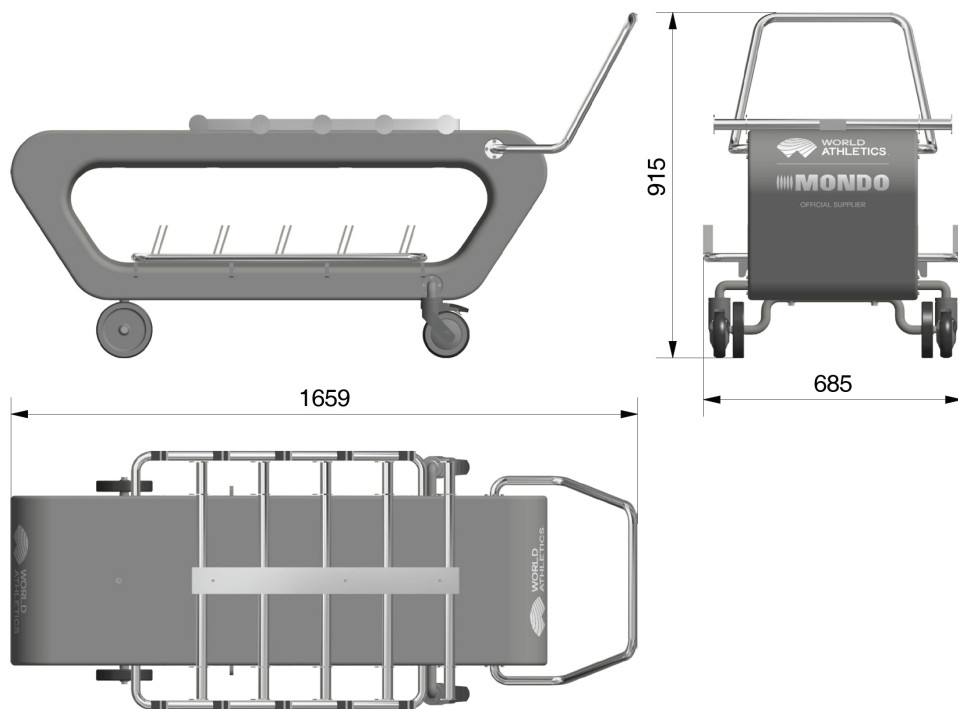
El cuerpo principal está conformado mediante moldeo rotacional en polietileno PE C6 de densidad 0'935 g/cm³, acabado en una superficie exterior texturizada.

Este material cuenta con protección frente a los rayos ultravioletas UV y es inalterable a los agentes atmosféricos.

El carro está provisto de cuatro ruedas: las traseras son giratorias y las delanteras, algo mayores, van fijas. Todas ellas llevan banda de rodadura de caucho lisa y están montadas sobre ejes, permitiendo así la movilidad del carro en todas las direcciones.

Dispone de varios soportes a ambos lados donde colocar los tacos de salida en posición vertical, con una capacidad para 10 unidades del taco de salida AC010.

El producto puede personalizarse en distintos colores según los requerimientos del cliente.

DIMENSIONES

CARRO PORTATACOS DE SALIDA WA AC019
DATOS GENERALES

Dimensiones: 1659x685x915 mm

Peso: 35 kg

Cantidad: 1 ud

GAMA DE COLORES

PRODUCTO EMBALADO

Dimensiones: 170x70x95 cm

Peso: 36 kg

Tipo de embalaje: plástico de burbuja

Volumen embalado: 1,067 m³

Cantidad: 1

CARRO PORTATACOS DE SALIDA WA AC019**USO****Pistas de atletismo al exterior:**

- Competición de alto nivel
- Competición
- Entrenamiento

Pistas de atletismo cubiertas:

- Competición de alto nivel
- Competición
- Entrenamiento

Deportes:

- Carreras

COMPLEMENTOS

REF.	DESCRIPCIÓN
AC010	Taco de salida (AC019 AC019)

IMÁGENES