

**CARRO SOPORTE DISCOS WA AL209**
**DESCRIPCIÓN**

Carro de soporte para discos formado por un cuerpo principal fabricado en polietileno y soportes metálicos en acero.

El cuerpo principal está conformado mediante moldeo rotacional en polietileno PE C6 de densidad 0'935 g/cm<sup>3</sup>, acabado en una superficie exterior texturizada. Este material cuenta con protección frente a los rayos ultravioletas UV y es inalterable a los agentes atmosféricos.

Está provisto de cuatro ruedas, las traseras son giratorias y las delanteras, algo mayores, van fijas. Todas ellas llevan banda de rodadura de caucho lisa y están montadas sobre ejes, permitiendo así la movilidad del carro en todas las direcciones.

Dispone de dos bandejas paralelas donde colocar los discos en posición vertical, con capacidad para 20 unidades de cualquier tamaño reglamentario.

El carro cuenta además con magnesiero, un recipiente esférico fabricado en polietileno de color traslúcido de 400 mm de diámetro que, gracias a su diseño, mantiene la magnesia protegida contra las corrientes de aire.

El producto puede personalizarse en distintos colores según los requerimientos del cliente.

**CARRO SOPORTE DISCOS WA AL209**
**DATOS GENERALES**

Dimensiones: 1644x659x936 mm  
 Peso: 31 kg  
 Cantidad: 1 ud

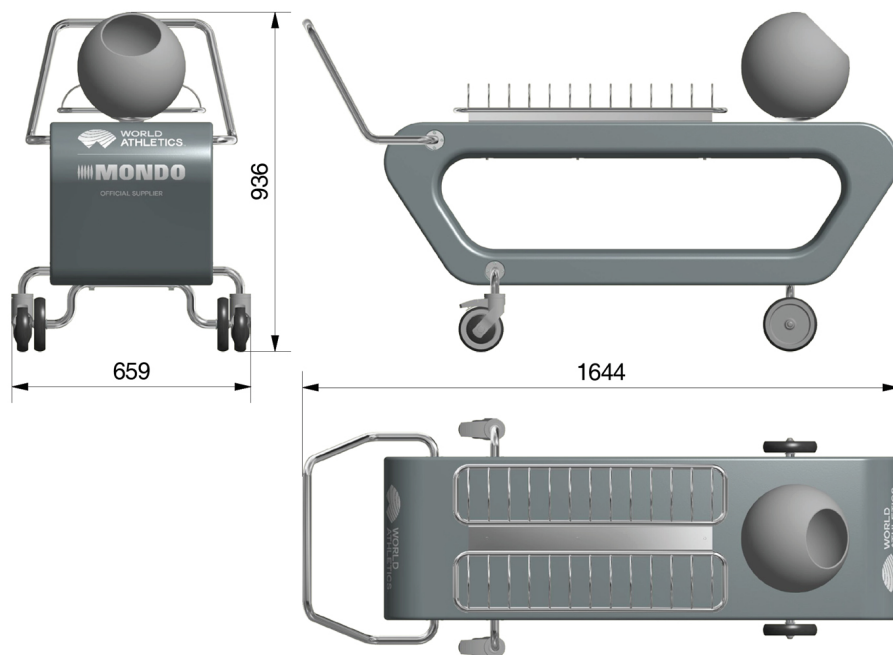
**GAMA DE COLORES**


CUERPO PE  
GRIS

NIQUELADO /  
PINTADO

**PRODUCTO EMBALADO**

Dimensiones: 170x70x95 cm  
 Peso: 32 kg  
 Tipo de embalaje: plástico de burbuja  
 Volumen embalado: 1,13 m<sup>3</sup>  
 Cantidad: 1

**DIMENSIONES**


**CARRO SOPORTE DISCOS WA AL209****USO****Pistas de atletismo al exterior:**

- Competición de alto nivel
- Competición
- Entrenamiento

**Deportes:**

- Lanzamiento de disco

**IMÁGENES**