

CARRO SOPORTE JABALINAS AL219
DESCRIPCIÓN

Carro de soporte para jabalinas formado por un cuerpo principal fabricado en polietileno y soportes metálicos en acero.

El cuerpo principal está conformado mediante moldeo rotacional en polietileno PE C6 de densidad 0,935 g/cm³, acabado en una superficie exterior texturizada. Este material cuenta con protección frente a los rayos ultravioletas UV y es inalterable a los agentes atmosféricos.

Está provisto de cuatro ruedas, las traseras son giratorias y las delanteras, algo mayores, van fijas. Todas ellas llevan banda de rodadura de caucho lisa y están montadas sobre ejes, permitiendo así la movilidad del carro en todas las direcciones.

Dispone de un conjunto de orificios cilíndricos donde colocar las jabalinas en posición vertical, con una capacidad para 20 unidades de cualquier tamaño reglamentario y unas tiras de pavimento deportivo en la parte inferior, donde reposa la punta de la jabalina, de manera que no ésta no se mueva y protejan a la jabalina y al carro.

El carro cuenta además con magnesiero, un recipiente esférico fabricado en polietileno de color traslúcido de 400 mm de diámetro que, gracias a su diseño, mantiene la magnesia protegida contra las corrientes de aire.

El producto puede personalizarse en distintos colores según los requerimientos del cliente.

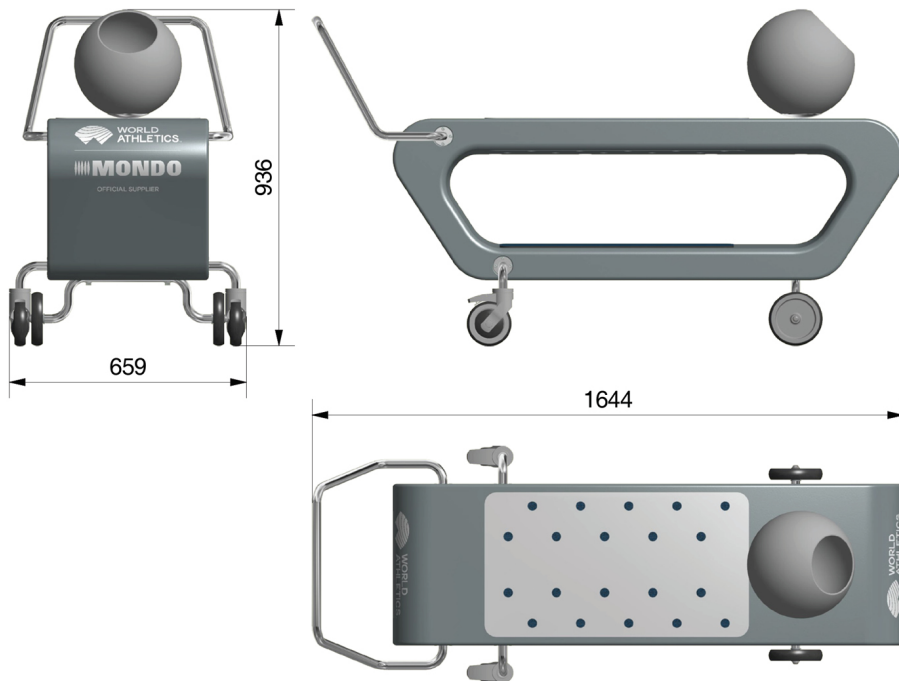
CARRO SOPORTE JABALINAS AL219
DATOS GENERALES

Dimensiones: 1644x659x936 mm
 Peso: 310kg
 Cantidad: 1 ud

GAMA DE COLORES

PRODUCTO EMBALADO

Dimensiones: 170x70x95 cm
 Peso: 31 kg
 Tipo de embalaje: plástico de burbuja
 Volumen embalado: 1,13 m³
 Cantidad: 1

DIMENSIONES


CARRO SOPORTE JABALINAS AL219**USO****Pistas de atletismo al exterior:**

- Competición de alto nivel
- Competición
- Entrenamiento

Deportes:

- Lanzamiento de jabalina

IMÁGENES