

CARRO SOPORTE MARTILLOS WA AL229
DESCRIPCIÓN

Carro de soporte para martillos formado por un cuerpo principal fabricado en polietileno y soportes metálicos en acero.

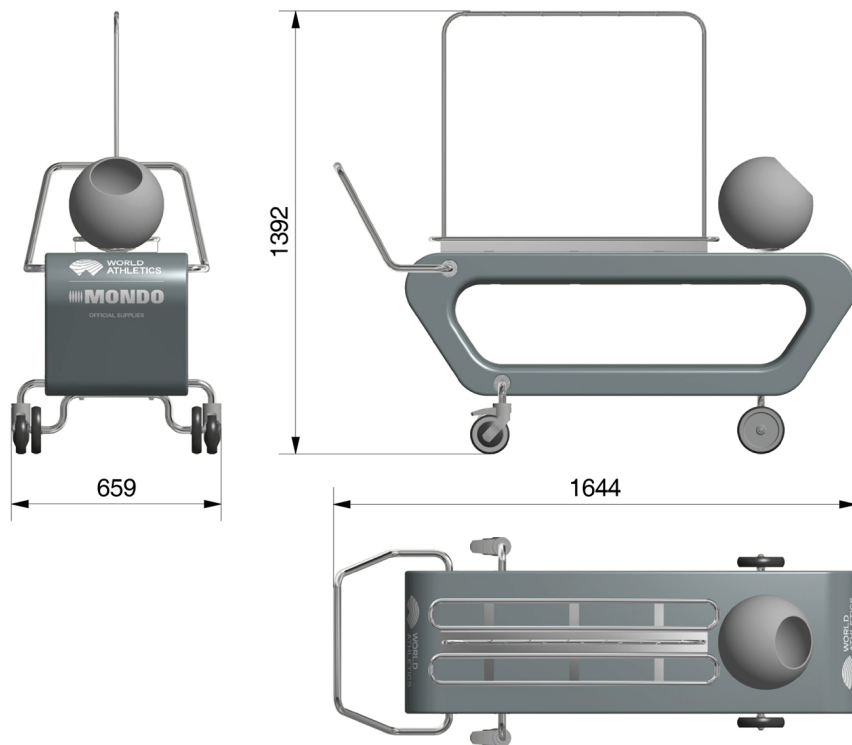
El cuerpo principal está conformado mediante moldeo rotacional en polietileno PE C6 de densidad 0,935 g/cm³, acabado en una superficie exterior texturizada. Este material cuenta con protección frente a los rayos ultravioletas UV y es inalterable a los agentes atmosféricos.

Está provisto de cuatro ruedas, las traseras son giratorias y las delanteras, algo mayores, van fijas. Todas ellas llevan banda de rodadura de caucho lisa y están montadas sobre ejes, permitiendo así la movilidad del carro en todas las direcciones.

Dispone de una bandeja en la parte inferior donde colocar las esferas de los martillos, así como unas aberturas en la parte superior para sujetar los cables que llevan estos martillos, con una capacidad para 12 unidades.

El carro cuenta además con magnesiero, un recipiente esférico fabricado en polietileno de color traslúcido de 400 mm de diámetro que, gracias a su diseño, mantiene la magnesia protegida contra las corrientes de aire.

El producto puede personalizarse en distintos colores según los requerimientos del cliente.

DIMENSIONES

CARRO SOPORTE MARTILLOS WA AL229
DATOS GENERALES

Dimensiones: 1644x659x1392 mm

Peso: 30 kg

Cantidad: 1 ud

GAMA DE COLORES


CUERPO PE
GRIS

NIQUELADO /
PINTADO

PRODUCTO EMBALADO

Dimensiones: 170x70x92 cm

Peso: 31 kg

Tipo de embalaje: plástico de burbuja

Volumen embalado: 1,09 m³

Cantidad: 1

CARRO SOPORTE MARTILLOS WA AL229**USO****Pistas de atletismo al exterior:**

- Competición de alto nivel
- Competición
- Entrenamiento

Deportes:

- Lanzamiento de martillo