

CARRO SOPORTE PESOS WA AL239
DESCRIPCIÓN

Carro de soporte para jabalinas formado por un cuerpo principal fabricado en polietileno y soportes metálicos en acero.

El cuerpo principal está conformado mediante moldeo rotacional en polietileno PE C6 de densidad 0,935 g/cm³, acabado en una superficie exterior texturizada. Este material cuenta con protección frente a los rayos ultravioletas UV y es inalterable a los agentes atmosféricos.

Está provisto de cuatro ruedas, las traseras son giratorias y las delanteras, algo mayores, van fijas. Todas ellas llevan banda de rodadura de caucho lisa y están montadas sobre ejes, permitiendo así la movilidad del carro en todas las direcciones.

Dispone de dos bandejas paralelas donde colocar los pesos alineados, con una capacidad para entre 10-12 unidades, en función de los diámetros de los pesos.

El carro cuenta además con magnesiero, un recipiente esférico fabricado en polietileno de color traslúcido de 400 mm de diámetro que, gracias a su diseño, mantiene la magnesia protegida contra las corrientes de aire.

El producto puede personalizarse en distintos colores según los requerimientos del cliente.

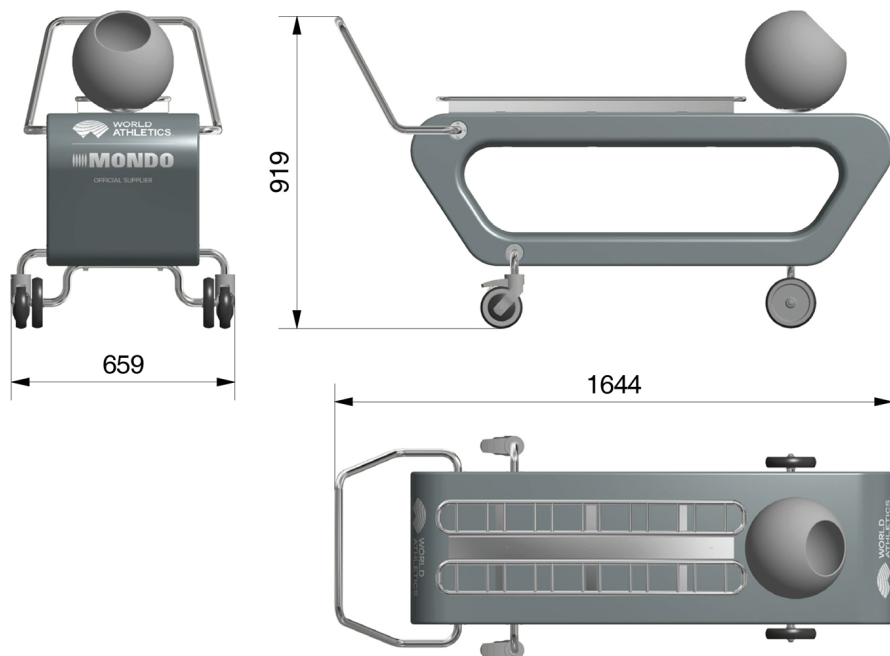
CARRO SOPORTE PESOS WA AL239
DATOS GENERALES

Dimensiones: 1644x659x919 mm
 Peso: 30kg
 Cantidad: 1 ud

GAMA DE COLORES

PRODUCTO EMBALADO

Dimensiones: 170x70x95 cm
 Peso: 31 kg
 Tipo de embalaje: plástico de burbuja
 Volumen embalado: 1,13 m³
 Cantidad: 1

DIMENSIONES


CARRO SOPORTE PESOS WA AL239**USO****Pistas de atletismo al exterior:**

- Competición de alto nivel
- Competición
- Entrenamiento

Deportes:

- Lanzamiento de jabalina

IMÁGENES