

MONDO SMART SYSTEM PRISMA ATLETISMO P4.8 PVF5-MAR3CL
DESCRIPCIÓN

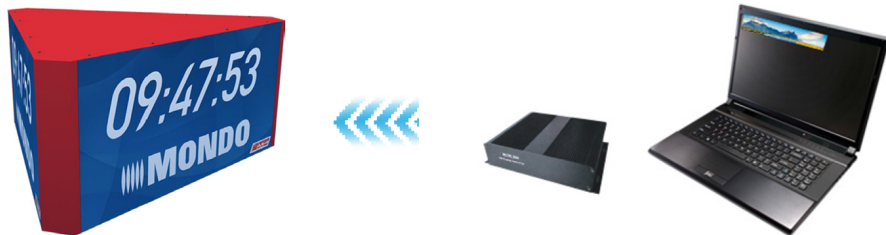
Mondo Smart System de atletismo en forma de prisma con 3 caras LED de 2m2 cada una, superficie total de 6 m2. De última generación, para uso en exteriores e interiores, resolución P4.8, tecnología led SMD y una luminosidad de 5.000 nits. Con unas dimensiones de 1x2m y una resolución de 416x208 píxeles por cara. Cada cara está compuesta por 4 módulos de 100x50cm. y su peso es de 14kg, siendo el peso total, incluyendo la estructura metálica, de 560 kg.



La nueva gama de pantallas led de Mondo nace como relevo generacional de los marcadores tradicionales. El uso de tecnología led SMD aporta muy alta luminosidad y gran angularidad (140° horizontal y vertical), lo que permite que se vean desde cualquier punto del recinto o instalación. La pantalla led deportiva de Atletismo de Mondo funciona como marcador electrónico multideporte, como pantalla publicitaria y puede ser utilizada en cualquier otro evento no deportivo. Se puede instalar tanto en recintos deportivos outdoor como en recintos indoor.

Muy silenciosa, ya que está dotada de un novedoso sistema de disipación de calor que no necesita ningún ventilador.

El producto está concebido para un montaje sencillo, ya que cuenta con un sistema de ensamblaje rápido. Su bajo consumo, supone un importante ahorro energético. Las 3 caras muestran la misma información. Aunque también se puede mostrar información de forma individual en cada una de sus caras. *****Para ello se necesitaría añadir 2 controladores (CON920) y 2 ordenadores (PVF1-PORTATIL).**

SISTEMA DE CONTROL


Plantalla led deportiva + Procesador led + Ordenador de control

1) Ordenador de control : Controla la pantalla led e incorpora el software de control multimedia

1. **Procesador led:** Procesa las imágenes recibidas y las transmite a la pantalla led (1 ud. x conjunto). Si se deseara caras independientes, se necesitarían dos procesadores (CON920) y dos portátiles adicionales (PVF1-PORTATIL).
2. **Software Mondoplayer :** Muestra imágenes, videos y listas de reproducción en el prisma.

2) Pantalla led deportiva: Superficie basada en tecnología led que emite las imágenes.

MONDO SMART SYSTEM PRISMA ATLETISMO P4.8 PVF5-MAR3CL
DATOS GENERALES

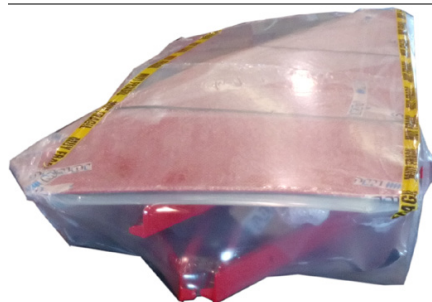
Dimensiones: 231,7x206,9x200,6 cm
 Peso: 560 kg
 Cantidad: 1 ud. (12 módulos)
 Resolución 416x208 pixels por cara
 Pitch 4.8mm
 LED SMD

PRODUCTO EMBALADO

Peso total: 680 kg
módulos / 2 flight case
 Dimensiones: 86x59x75 cm / flight case
 Peso: 140 kg / flight case


Estructura pantalla 1 palé:

Dimensiones: 215x117x55 cm
 Peso: 400kg


PIEZAS DE RECAMBIO

Fuente de alimentación - 1 ud
 Placa de leds - 1 ud
 Hub - 1 ud
 Cable datos - 1 ud
 Cable eléctrico - 1 ud
 Tarjeta receptora - 1 ud

OUTDOOR SPORT SERIES
Modulo Largo:

Dimensiones: 50x100x7cm
 Peso: 14kg
 Cantidad: 1 ud

MONDO SMART SYSTEM PRISMA ATLETISMO P4.8 PVF5-MAR3CL



MONDO SMART SYSTEM PRISMA ATLETISMO P4.8 PVF5-MAR3CL

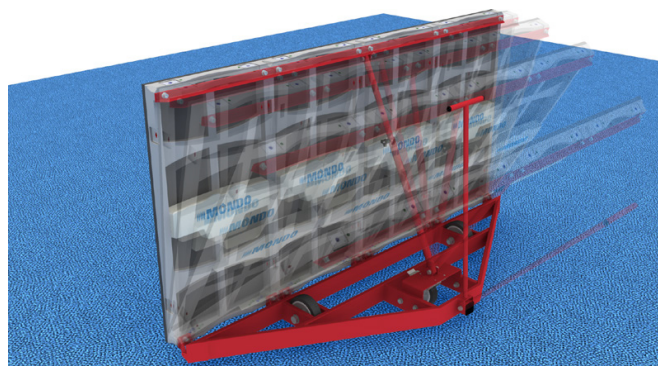
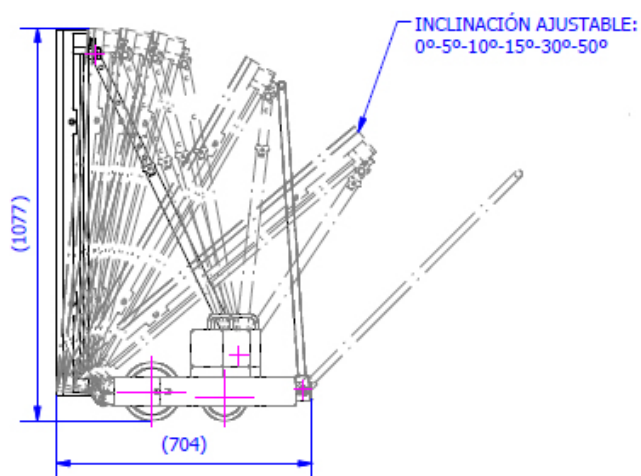
FACIL TRANSPORTE

Una vez separadas, las caras se pueden transportar de manera fácil por separado sin necesidad de carros externos.



DIFERENTES POSICIONES PARA MULTILES USOS

Cada cara por separado puede tener hasta 5 inclinaciones diferentes, ofreciendo una polivalencia para diferentes usos



SOFTWARE MULTIMEDIA MONDOPLAYER

El software multimedia MondoPlayer es un software desarrollado por MONDO. Se trata de un reproductor multimedia avanzado, cuyas características y funcionalidades se han adaptado a las aplicaciones más comunes de uso de las pantallas led. Software válido para cualquier tamaño y modelo de pantalla led, independientemente de la resolución de ésta.



- Posicionamiento píxel a píxel de la ventana de salida del reproductor.
- Reproductor de vídeo, con escalado automático a la resolución de la pantalla led.
- Visualizador de imágenes con escalado automático.
- Creación y edición de subtítulos y texto en Scroll.
- Captura y reescalado en tiempo real de diferentes zonas de la pantalla, de forma que en la pantalla led se podrán proyectar zonas de una página web (vídeos, tablas o páginas enteras), presentaciones en Power Point, documentos Word, Excel ...
- Creación y edición de listas de reproducción
- Diseño de composiciones complejas en las que el usuario divide la pantalla led en varias zonas funcionales, de modo que en cada una de ellas se puedan visualizar vídeos, listas de reproducción, capturas de pantalla...

MONDO SMART SYSTEM PRISMA ATLETISMO P4.8 PVF5-MAR3CL
CONEXIONES. COMUNICACIÓN Y CABLEADO
Comunicación PC control - Pantalla Led

Comunicación vía cable UTP CAT6. Máximo 100 metros de distancia entre PC de control y pantalla led. Se suministra junto con el marcador un rollo de 20m de cable.

En caso de superarse esta distancia será necesario desplegar fibra óptica multimodo OM3 dual-core con conector LC y el convertor de fibra óptica (PL0010).

Para tener un backup de la señal sería necesario duplicar el cableado entre el PC de control y la pantalla led, ya fuera UTP o fibra óptica con el convertor.

Además del manejo manual, el sistema es compatible con el protocolo de comunicación SEIKO:

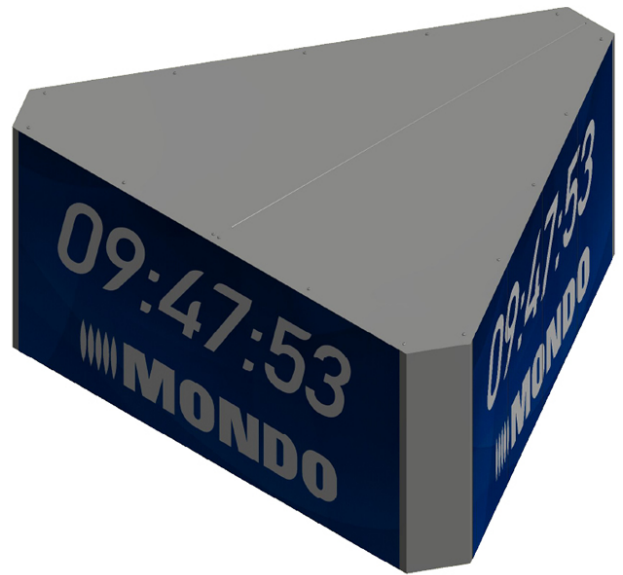
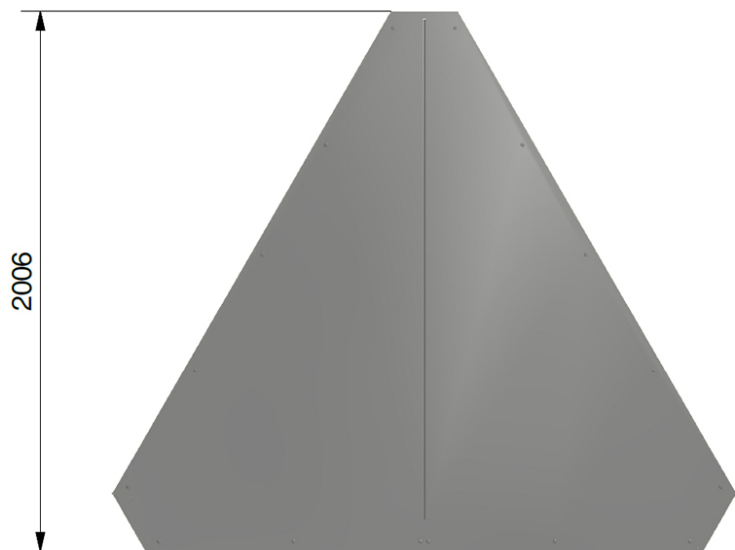
Protocolo RS-422: Bit Rate (19200bps), longitud del caracter (8bits), paridad (None), stop bit (1bit), Flow Control (None).


OPCIÓN COMUNICACIÓN CON CÁMARA FINISH DE LYNX CON SALIDA HDMI

Además de la comunicación con el PC de control, existen una serie de accesorios bajo pedido que permiten comunicar el prisma con una cámara finish de Lynx con salida HDMI. Hay dos opciones que envías la señal de video a distancia: PVF5-HDMI-CABLE y el PVF5-HDMI-RADIO. Y una tercera opción que es aprovechando el ordenador y la controladora que incluye el marcador, usando el kit opcional PL0052 Switch HDMI que permite añadir una entrada más al controlador de la pantalla led y con ello podemos conmutar entre la cámara finish de Lynx y el ordenador de control de la pantalla.

MONDO SMART SYSTEM PRISMA ATLETISMO P4.8 PVF5-MAR3CL

DIMENSIONES



MONDO SMART SYSTEM PRISMA ATLETISMO P4.8 PVF5-MAR3CL**CARACTERÍSTICA GENERALES**

Característica	Descripcion
Dimensiones de la pantalla (cm)	231.7x206.9x200.6cm
Peso pantalla (kg)	6
Pixel Pitch (mm)	6 mm
Resolución por cara (pixels)	756x84pixels
Brillo (nits)	>5000 nits
Tipo led	SMD2727
Ángulo de visión	H140o V140o
Voltaje alimentación	AC200-240V, 50/60Hz
Consumo máximo	2700 W
Consumo medio	1000 W
Mantenimiento	Trasero
Tamaño módulo grande (cm)	50x50 cm
Peso módulo(kg)	17 kg
Temperatura de trabajo	-20 oC a 50 oC
Humedad de trabajo	10-95% RH
Indice de protección	Parte delantera IP65, parte trasera IP43
Vida útil	>100.000 horas
Certificados	Marcado CE, FCC/ETL, RoHS
Aplicaciones	Multideporte, Multimedia



MONDO SMART SYSTEMS - OUTDOOR

MONDO SMART SYSTEM PRISMA ATLETISMO P4.8 PVF5-MAR3CL

Uso	Exterior/Interior
Distancia Control	<100m CAT6
	Fibra óptica 500-10000m
Sistema operativo	Windows 10

CERTIFICADOS

CE, FCC/ETL, ROHS

GARANTÍA

Mondo ofrece una garantía de 2 años en el producto suministrado de acuerdo a su documento oficial de garantía.

MONDO SMART SYSTEM PRISMA ATLETISMO P4.8 PVF5-MAR3CL
ACCESORIOS

Referencia	Acesorio	Ficha técnica
PL0010	Convertor fibra óptica	FPR/106-2-066-OT
PL0020	Encendido remoto	FPR/106-2-067-OT
PL0021	Encendido remoto + Brillo automático	FPR/106-2-068-OT
PL0040	Capturadora + Sintonizadora TV	FPR/106-2-069-OT
PL0041	Capturadora + Sintonizador TV + SDI	FPR/106-2-070-OT
PL0050	Escalador + Selector entradas	FPR/106-2-158-OT
PL0051	Escalador SDI + Selector entradas	FPR/106-2-071-OT
PL0052	Switch HDMI	FPR/106-2-389-OT
PVF5-HDMI-CABLE	Kit comunicación HDMI-CABLE	FPR/106-2-385-OT
PVF5-HDMI-RADIO	Kit comunicación HDMI-RADIO	FPR/106-2-386-OT
CON920 Procesador	Led MCTRL 300	
PVF1-PORTATIL	Ordenador portátil	

IMÁGENES
