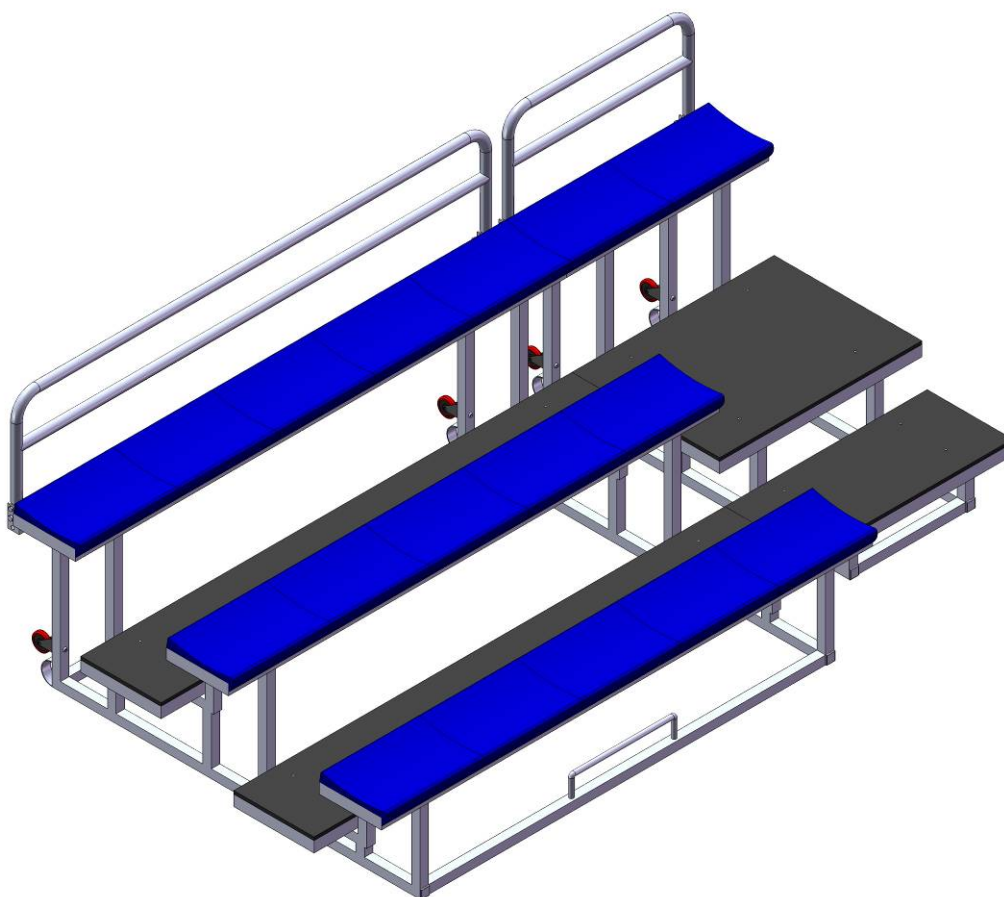




GRADA ABATIBLE 3 ALTURAS

Asientos sin respaldo

Ref. EEP011/12/13

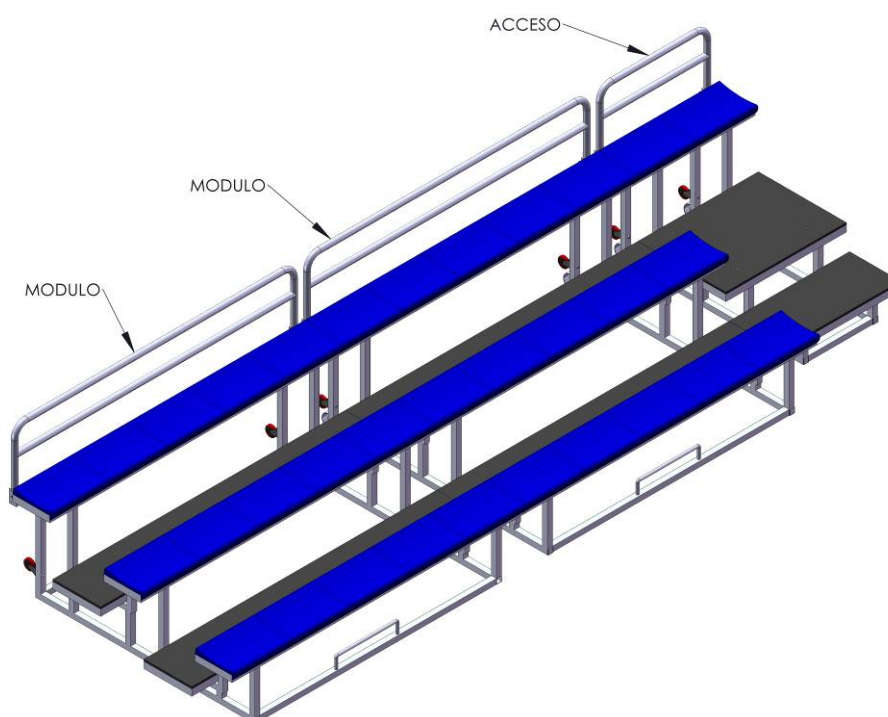


Descripción:

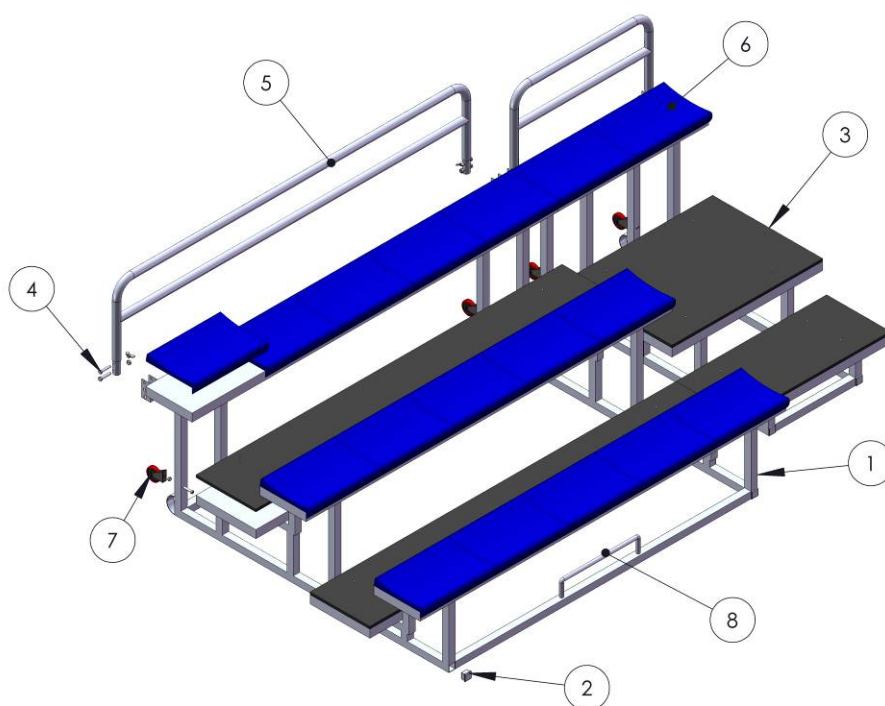
El diseño de este tipo de graderío nace con el fin, de dar solución a todos los problemas de cualquier tipo de instalación, que cuenten con un espacio reducido. Las medidas varían en cada caso, según las necesidades del cliente.

Cada graderío abatible está compuesto por una serie de módulos de asientos y módulos de accesos. Cada módulo de asientos se compone de tres filas de 5 asientos cada una y el módulo de acceso o escaleras, con dos asientos en la parte superior.

Los módulos se distribuyen a lo largo de la instalación, según normativa de seguridad, quedando un acceso cada dos módulos de asientos como se aprecia en la siguiente figura.



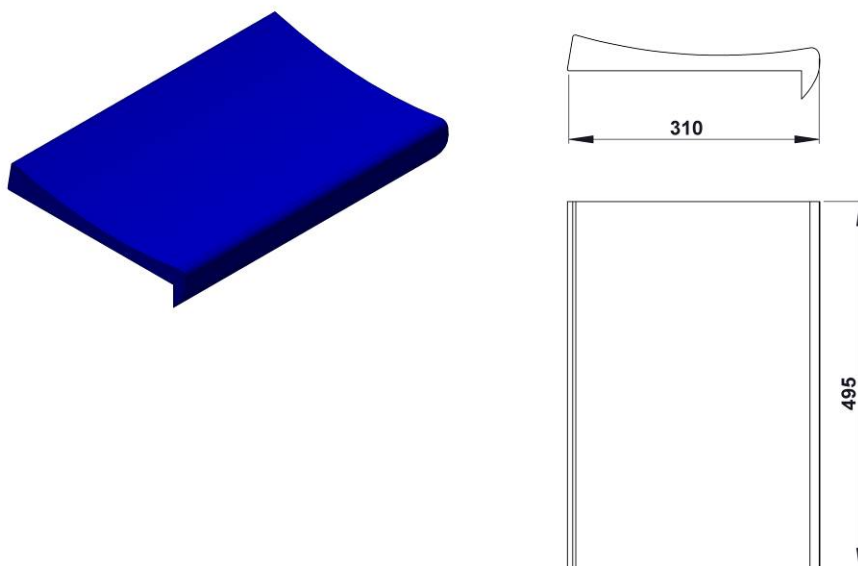
Componentes:



1. Estructura: La estructura se compone de dos apoyos por módulo que van soldados a las plataformas (que harán de suelo), para posteriormente montar encima la madera y los asientos.

Los perfiles utilizados son de acero conformados en frío de calidad S-235 JR, con límite elástico de 235 N/mm², capaces de soportar los diferentes esfuerzos a los que estará sometida la estructura.

-
- 2. Contera:** De plástico. Para tapar los perfiles de acero.
- 3. Madera:** Utilizada para los pasillos y accesos del graderío. Se trata de madera contrachapado de 15 mm de espesor.
- 4. Tortillería:** Cincada. Elemento de unión para asegurar la rigidez y estabilidad entre módulos y accesos.
- 5. Barandillas:** Elementos de seguridad para el usuario de acero DD11.
- 6. Asientos:** Asiento corrido de fácil instalación y diseño anatómico, que ofrece dos anchos de montaje para la instalación en centros deportivos multiusos.





GRADA ABATIBLE 3 ALTURAS

Asientos sin respaldo

Ref. EEP011/12/13



7. Ruedas: Perfectas para transportar fácilmente la estructura.

8. Asa de sujeción y cuña de vuelco: Junto a la cuña de vuelco, facilita el abatimiento del módulo para poder transportarlo posteriormente.



GRADA ABATIBLE 3 ALTURAS

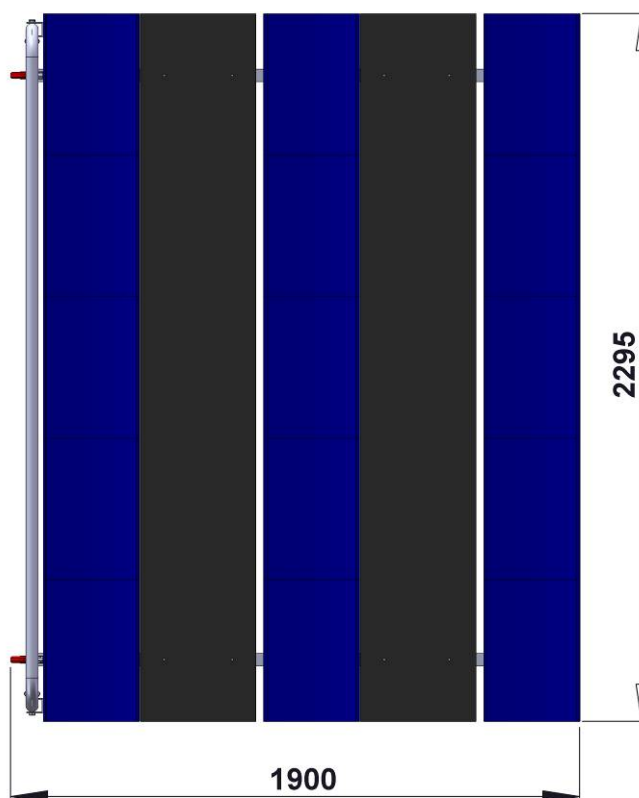
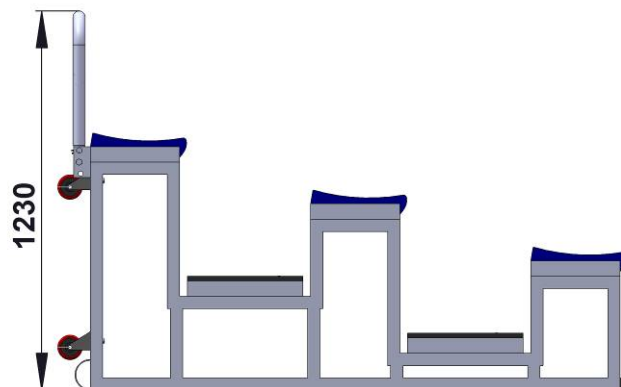
Asientos sin respaldo

Ref. EEP011/12/13

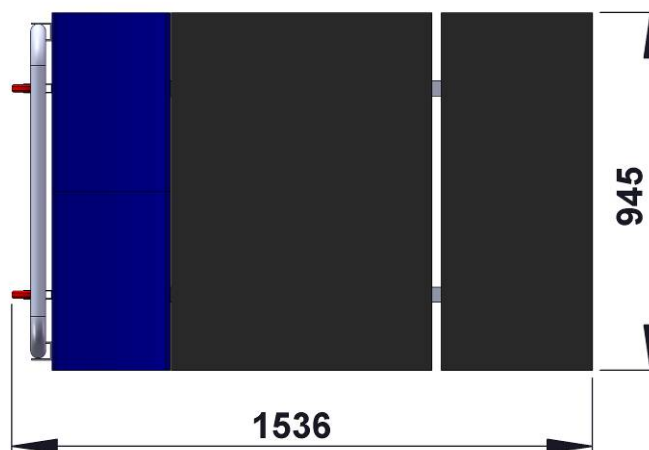
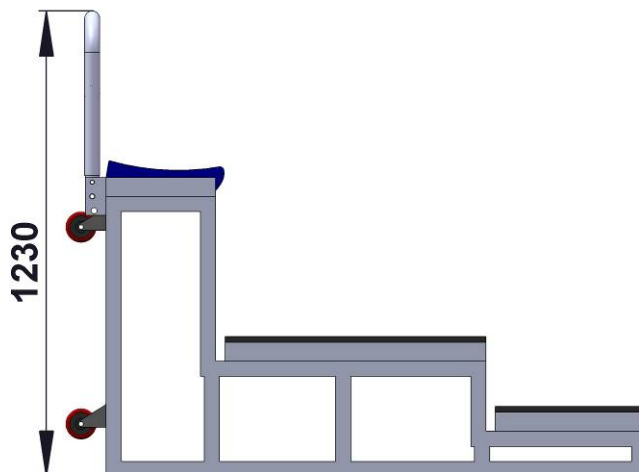


Medidas:

1._MÓDULO



2._ACCESO:





GRADA ABATIBLE 3 ALTURAS

Asientos sin respaldo

Ref. EEP011/12/13



Características Técnicas:

Los parámetros seguidos para el diseño y cálculo de este graderío han tenido en cuenta las diferentes normativas y especificaciones técnicas aplicables, como son;

Código Técnico de Edificación:

- DB-SE : Seguridad estructural
- DB-SE AE: Seguridad estructural. Acciones en la edificación
- DB-SE A: Seguridad estructural. Acero
- DB-SI: Seguridad en caso de incendio
- DB-SUA: Seguridad de utilización y accesibilidad.
- DB-HS: Salubridad (Higiene, salud y protección del medio ambiente)

UNE-EN 13200: Instalaciones para espectadores:

- Parte 1: Criterios de proyecto para zonas de visión de espectadores. Especificaciones
- Parte 3: Elementos de separación- Requisitos
- Parte 4: Asientos – Características de los productos.